

Tento produkt patrí do ponuky Nikobus systému. Popis systému nájdete v návode pre Nikobus a na stránke [www.niko.sk](http://www.niko.sk).

## 1. Popis

„Spínacia jednotka mini“ spína elektrické spotrebiče prostredníctvom zabudovaných relé a môže stmievať svetelné zdroje v súčinnosti so stmievačmi Niko. Spínacia jednotka pracuje v centralizovanej a aj decentralizovanej elektrickej inštalácii (viď obr. 1 a 2) a je vhodná pre montáž na DIN lištu (šírka 4 moduly).

Jednotka má vlastné galvanicky oddelené napájanie a špeciálny výstup pre zbernicový kábel, obvod kontroly napájania zbernice, diagnostické funkcie, EEPROM pamäť, programovacie tlačidlá, mikroprocesor, LED displej.

Spínacia jednotka má 4 samostatné releové výstupy. Ak sú potrebné viaceré výstupy, môže byť spojených viacero jednotiek paralelne. Jedna jednotka potom preberá napájanie zbernice. Ostatné jednotky automaticky odpájajú napájanie zbernice. Jednotlivé spínacie funkcie priradujeme prostredníctvom tlačidla „mode“.

Po výpadku el. napájania budú jednotlivé výstupy, ktoré boli predtým zapnuté, zapínané s malými časovými oneskoreniami, aby sa predišlo prípadnému prúdovému rázu. EEPROM pamäť nepotrebuje záložné napájanie pre prípad výpadku el. napájania.

## 2. Špeciálne funkcie

### Ručné ovládanie výstupov

Krátkym stlačením tlačidla „select“, sa zvolí príslušný výstup a ďalším stlačením tlačidla (>1s.) je možné trvalo zapnúť „ručné ovládanie“.

Táto funkcia sa využíva:

- ak nie je ešte nainštalovaná zbernica.
- pre obsluhu výstupov pri chybnéj zbernici (skrat alebo prerušenie vodiča).
- pre otestovanie alebo lokalizovanie výstupného okruhu.

### Diagnostické hlásenia

Počas bežnej prevádzky (nie počas programovania) na 7 segmentovom displeji sa neustále signalizuje:

- horizontálna čiara (-) svieti pri správnom prijatí Nikobus telegramu.
- pri skrate alebo pri chybe polarity zbernice bliká (A) (napr. zámena polarita zbernice medzi 2 jednotkami).
- pri poruche napájania zbernice bliká (b) (porucha v okruhu napájania zbernice).
- ak bliká (C) ide o poruchu v komunikácii pamäte (napr. chybná EEPROM).

### Centrálne funkcie s ovládacím časom (1 až 3s. pre módy m2 a m3)

Ovládací čas tlačidla môže byť voliteľný v rozpätí 1 až 3 sekundy. Bežné je bezpečnostné použitie: pri stlačení tlačidla dlhšie ako 2s. dôjde k centrálnemu vypnutiu svetla. Ďalšie použitie je pridelenie niekoľkých funkcií tlačidlu v závislosti od obslužného času tlačidla.

### Posuvný register (mód m13)

Táto funkcia je vhodná pre inštalácie kde je nutné rozdelenie záťaže obvodu v závislosti od obmedzenia napájania. Napr. polievacie systémy alebo riadenie vetrania. Táto funkcia je tiež vhodná pre postupné spínanie svetiel nie naraz.

## Svetelné scény (mód m14 a m15)

Svetelná scéna je určitá konfigurácia stavu svetiel (zapnutie/vypnutie). Túto konfiguráciu (svetelnú scénu) je možné uložiť do pamäte ako „svetelnú scénu“ pomocou tlačidla a to dlhším stlačením tohto tlačidla. Je ju možné opäť vyvolať krátkym stlačením tlačidla. Zákazník si môže svetelnú scénu pozmeniť a to naprogramovaním nového nastavenia. Nové nastavenie sa uloží do pamäte dlhším stlačením tlačidla „svetelná scéna“, čím sa preprogramuje „svetelná scéna“.

Ako tlačidlo „svetelnej scény“ je možné priradiť ľubovoľné zbernicové tlačidlo. Funkcia m14 môže len rozsvietiť svetelnú scénu. Funkcia m15 môže kompletne zapnúť svetelnú scénu alebo ju vypnúť.

## 3. Technické údaje

Prevádzková teplota: 0° až 50°C

Napájanie jednotky: 230V/5W

2 svorky: na svorku max. 4 x 1,5mm<sup>2</sup> alebo 2x2,5mm<sup>2</sup>

Výstupy: 230V/10A, 4x relé (pozor napájanie z jednej fázy!)

4 x 1,5mm<sup>2</sup> alebo 2x2,5mm<sup>2</sup> max. na svorku

Napájanie zbernice: 9V DC (SELV, bezpečné napätie)

2 svorky: 2 x 1,5mm<sup>2</sup> max. na svorku

EEPROM pamäť 2kbajty

Rozmery (VxŠxD): 51 x 69 x 60mm šírka 4 moduly

## 4. Dôležité pokyny a varovania

- Pred montážou a uvedením prístroja do prevádzky sa oboznámte s montážnym návodom. Návod na použitie je určený pre montáž prístroja a pre užívateľa zariadenia. Návod sa musí priložiť k dokumentácii elektroinštalácie.
- **Pozor, nebezpečenstvo úrazu elektrickým prúdom!** Montáž a pripojenie môžu vykonávať iba pracovníci s príslušnou odbornou kvalifikáciou pri dodržaní platných predpisov (a absolvovaní školenia).
- Nedotýkajte sa časti prístroja, ktoré sú pod napätím. Nebezpečenstvo ohrozenia života.
- Pri montáži, údržbe, úpravách a opravách je nutné dodržať bezpečnostné predpisy, normy, smernice a odborné ustanovenia pre prácu s elektrickým zariadením
- Pred začatím práce na zariadení je nutné, aby všetky vodiče, pripojené diely a svorky boli bez napätia.

## Technická pomoc

Ďalšie informácie o výrobkoch firmy Niko nájdete na webovej stránke [www.niko.sk](http://www.niko.sk). V prípade potreby kontaktujte technickú podporu firmy: [niko@niko.sk](mailto:niko@niko.sk).

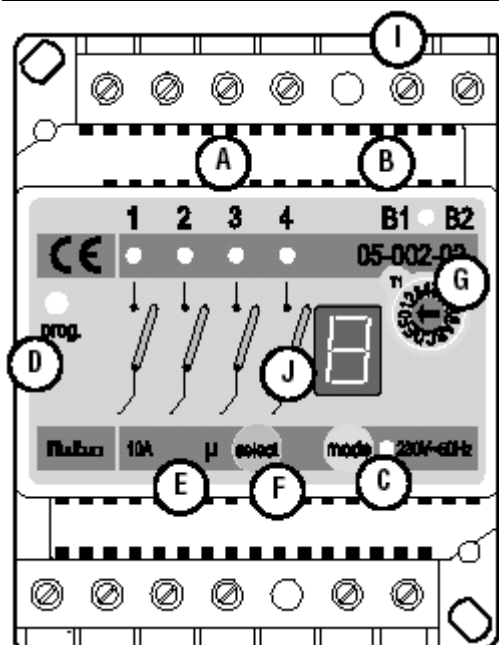
## Záručné podmienky:

- Záruka: 2 roky od dátumu výroby
- Záruka sa vzťahuje na opravu a výmenu chybných častí, pokiaľ bolo normálne používané a nepoškodené.
- Niko nie je zodpovedný za ďalšie škody spôsobené prípadnou poruchou.

| Mód  | Funkcia  | Opis  | Potrebné tlačidlové body |
|--|--|---|--------------------------|
| <i>Módy m1 až m8 budú vyvolané krátkym stlačením (&lt;1,6s) tlačidla „mode“. Na 7 segmentovom displeji je zobrazený programovaný mód.</i>    |  |   |                          |
| m1:  | zapnutie/vypnutie                              | horné: zapnutie, dolné: vypnutie  | 2                        |
| m2:  | zapnutie (v prípade potreby s ovládacím časom) | vždy zapnuté (centrálna funkcia)  | 1                        |
| m3:  | vypnutie (v prípade potreby s ovládacím časom) | vždy vypnuté (centrálna funkcia)  | 1                        |
| m4:  | tlačidlo                                       | zapnuté pokiaľ je tlačidlo stlačené (max. 8s) (zvonček, stmievanie)   | 1                        |
| m5:  | impulz   | zapnutie/vypnutie/zapnutie... impulz  | 1                        |
| m6:  | oneskorené vypnutie (do 2h.)                   | stlačením sa zapne po nastavenom čase sa vypne (napr. schodiskový automat)  | 1                        |
| m7:  | oneskorené zapnutie (do 2h.)                   | po stlačení sa po nastavenom čase zapne   | 1                        |
| m8:  | blíkavie                                       | po stlačení začne blikáť vypnutie: m3   | 1                        |
| <i>Módy m11 až m15 budú vyvolané dlhším stlačením (&gt;1,6s) tlačidla „mode“. Na 7 segmentovom displeji bliká druhé číslo zvoleného módu</i> |  |   |                          |
| m11:   | oneskorené vypnutie (do 50s.)                  | ako m6, ale kratšia doba  | 1                        |
| m12:   | oneskorené zapnutie (do 50s.)                  | ako m7, ale kratšia doba  | 1                        |
| m13:   | posuvný register zapnutie/vypnutie             | postupné zapnutie niekoľkých zariadení v nastavenej postupnosti postupnosť spínania je určená naprogramovaním   | 1                        |
| m14:   | svetelná scéna zapnutie                        | krátke stlačenie: vyvolanie určitej scény<br>dlhšie stlačenie: uloženie modifikovanej svetelnej scény do pamäte (>3s.)  | 1                        |
| m15:   | svetelná scéna zapnutie/vypnutie               | krátke stlačenie horného tlačidla: vyvolanie určitej scény<br>dlhšie stlačenie horného tlačidla: uloženie modifikovanej svetelnej scény do pamäte (>3s.)<br>krátke stlačenie dolného tlačidla: vypnutie | 2                        |
| m16, 17, 18 nebola priradená žiadna funkcia  |  |   |                          |

| Nastavenie časov (T1) pre m6, m7 a m13 |            |             | Nastavenie časov (T1) pre m11 a m12 (krátke časy) |         |         | Ovládacie časy (T1) pre m2 a m3: |
|--|------------|-------------|---|---------|---------|----------------------------------|
| 0 = 10s                                | 6 = 6min.  | C = 45min.  | 0 = 0,5s  | 6 = 6s  | C = 25s | 0 = 0s                           |
| 1 = 1min.                              | 7 = 7min.  | D = 60min.  | 1 = 1s  | 7 = 7s  | D = 30s | 1 = 1s                           |
| 2 = 2min.                              | 8 = 8min.  | E = 90min.  | 2 = 2s  | 8 = 8s  | E = 40s | 2 = 2s                           |
| 3 = 3min.                              | 9 = 9min.  | F = 120min. | 3 = 3s  | 9 = 9s  | F = 50s | 3 = 3s                           |
| 4 = 4min.                              | A = 15min. |             | 4 = 4s  | A = 15s |         | 4,....,F = 0s                    |
| 5 = 5min.                              | B = 30min. |             | 5 = 5s  | B = 20s |         |                                  |

Výrobok vyhovuje európskym smerniciam a európskym normám za predpokladu, že je inštalovaný a používaný podľa pokynov v návode a v užívateľskom manuály. Technické zmeny vyhradené.

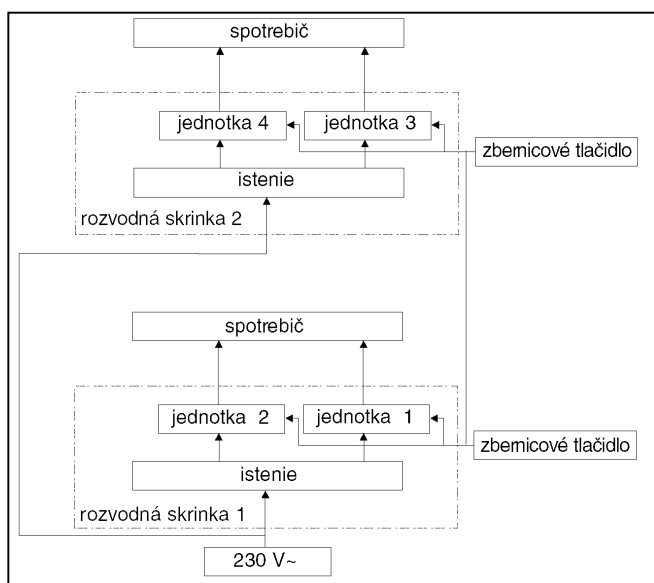
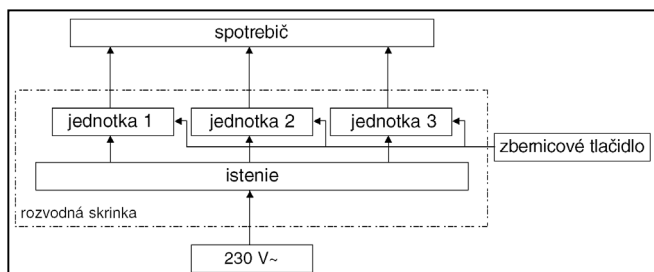
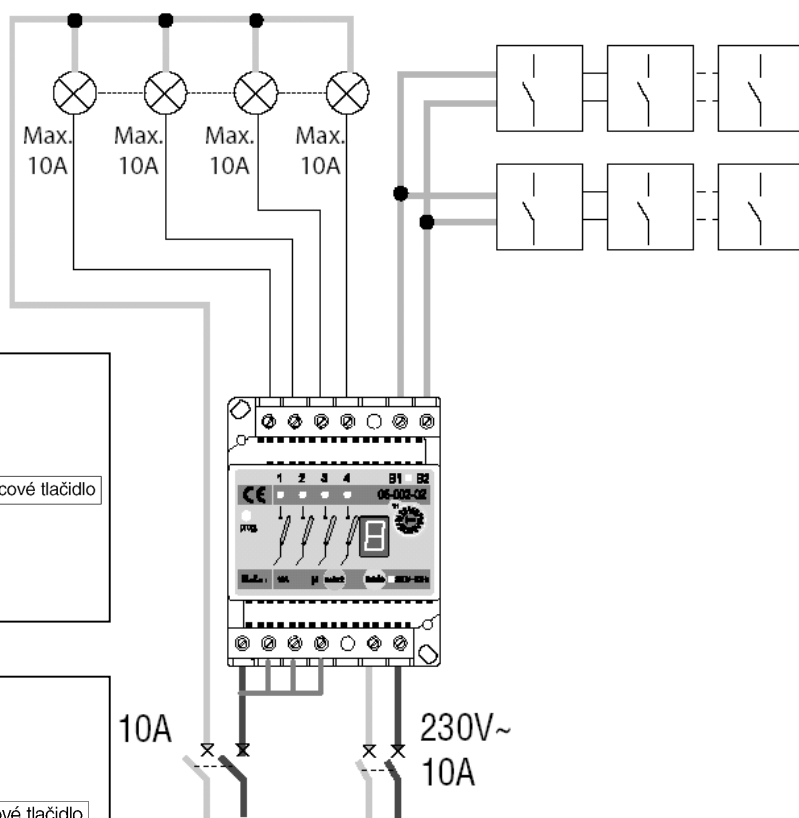


- LED – indikátory: (A) 4 výstupy  
 (B) aktívne napájanie zbernice  
 (C) napájanie jednotky  
 (D) Programovacie tlačidlo: stlačiť napr. skrutkovačom  
 (E) Tlačidlo pre výber výstupu: vyber jedného z výstupov  
 (F) Tlačidlo pre výber módu: vyber jedného z módov  
 (G) nastavenie času T1  
 (I) Svorky pre pripojenie zbernice nikobus  
 (J) 7 segmentový displej

Akustický signál: krátky signál: funkcia programovania  
 dlhý signál: rozoznanie senzora  
 krátky dvojitý signál: pamäť vymazaná

Výstupy, napr. svietidlá

Zbernicové tlačidlá, vstupy



Výrobok vyhovuje európskym smerniciam a európskym normám za predpokladu, že je inštalovaný a používaný podľa pokynov v návode a v užívateľskom manuály. Technické zmeny vyhradené.