

Tento produkt patrí do ponuky Nikobus systému. Popis systému nájdete v návode pre Nikobus a na stránke www.niko.sk.

1. Popis

Stmievacia jednotka umožňuje vytváranie ľubovoľných svetelných scén. Jednotlivé svetelné scény sú uložené v pamäti a môžu byť vyvolané a realizované stlačením jediného tlačidla bez individuálneho nastavovania jednotlivých svetiel. Jednotlivé scény nastaví a následne uloží do pamäte užívateľ. Scény môžu byť kedykoľvek jednoducho zmenené pomocou programovacích tlačidiel Nikobus. Stmievacia jednotka má 4 analógové napätové výstupy 0-10 V. Každý výstup môže riadiť jeden alebo viaceru stmievačov. U stmievačov Niko je riadiaca časť galvanicky oddelená od výkonového stupňa. Napätová úroveň 0V je u všetkých výstupov 0-10V vnútorne prepojená. Pri napätí 10 V svieti svetelný zdroj 100% výkonom. Na stmievaciu jednotku sa môže pripojiť ľubovoľný stmievač kompatibilný s riadiacim napätím 0-10V.

Na zbernici Nikobus môže byť paralelne pripojených i viac stmievacích jednotiek spolu s ďalšími spinacími a roletovými jednotkami. V tomto prípade je nutné dbať na polaritu zbernícového vedenia: výstup B1 na výstup B1 a B2 na B2.

Stála pamäť EEPROM obsahuje fyzické adresy prepojenia, parametre stmievania pre každý výstup a posledné nastavené hodnoty a úrovne stmievania. Tieto údaje zostávajú uchované v pamäti i pri výpadku napätia. Displej a akustická signalizácia slúžia pre názornú signalizáciu pri programovaní jednotky.

2. Špeciálne funkcie

Ručné ovládanie výstupov

Krátkym stlačením tlačidla „select“, sa zvolí príslušný výstup a ďalším stlačením tlačidla (>1s.) je možné trvalo zapnúť „ručné ovládanie“.

Táto funkcia sa využíva:

- ak nie je ešte nainštalovaná zbernica.
- na obsluhu výstupov pri chybných zbernici (skrat alebo prerušenie vodiča).
- pre otestovanie alebo lokalizovanie výstupného okruhu.

Diagnostické hlásenia

Počas bežnej prevádzky (nie počas programovania) na 7 segmentovom displeji sa neustále signalizuje:

- horizontálna čiara (-) svieti pri správnom prijatí Nikobus telegramu.
- pri skrate alebo pri chybe polarizácie zbernice bliká (A) (napr. zámena polarizácie zbernice medzi 2 jednotkami)
- pri poruche napájania zbernice bliká (b) (porucha v okruhu napájania zbernice).
- ak bliká (C) ide o poruchu v komunikácii pamäte (napr. chybná EEPROM)

Centrálne funkcie s ovládacím 1 až 3s. pre módy m5 a m6)

Ovládací čas tlačidla môže byť voliteľný v rozpätí 1 až 3 sekundy. Bežné je bezpečnostné použitie: pri stlačení tlačidla dlhšie ako 2s. dôjde k centrálnemu vypnutiu svetla. Ďalšie použitie: pridelenie niekoľkých funkcií tlačidlom v závislosti od ovládacieho času tlačidla.

Definície parametrov

D-max: Maximálna hodnota výstupného napätia stmievacej jednotky, od ktorej už nenastáva žiadna viditeľná zmena intenzity osvetlenia; max. hodnota výstupného napätia pri ručnom ovládaní výstupov.

D-min: Min. hodnota výstupného napätia stmievacej jednotky (pri ručnom ovládaní výstupov).

D-start: Počiatočná alebo konečná hodnota výstupného napätia stmievacej jednotky pri stmievaní. Napätie, pri ktorom začína svetelný zdroj svietiť.

Príklady: Tieto parametre môžu byť nastavené individuálne na každý výstup.

D-start: medzi 0-2V v 16 krokoch (predvolená hodnota = 1,6V)

D-min: medzi 1-4V v 16 krokoch (predvolená hodnota = 1,6V)

D-max: medzi 6-10V v 16 krokoch (predvolená hodnota = 10V)

Rýchlosť stmievania/rozjasňovania (otočný prepínač T2, 16 polôh)

Otočný prepínač T2	0	1	2	3	4	5	6	7	8	9
Čas	1s	2s	3s	4s	5s	6s	7s	8s	9s	10s

Otočný prepínač T2	A	B	C	D	E	F
Čas	50s	1m	2m	3m	5m	6m

Ovládací čas - otočný prepínač T1 (pre módy m5 a m6)

Otočný prepínač T1	0	1	2	3	4 - F
Čas	0s	1s	2s	3s	0s

Oneskorenie - otočný prepínač T1 (pre mód m7)

Otočný prepínač T1	0	1 až 9	A	B
Čas	10s	1 až 9 min	15 min	30 min

Otočný prepínač T2	C	D	E	F
Čas	45 min	60 min	90 min	120 min

Výrobok vyhovuje európskym smerniciam a európskym normám za predpokladu, že je inštalovaný a používaný podľa pokynov v návode a v užívateľskom manuály. Technické zmeny vyhradené.

Funkcia (mode)	Ovládanie (počet tlač. b.)	Doba stlačenia tlač.	Popis funkcie
m1	2		stmievanie zapni / vypni
	horné	krátko	rozjasní na poslednú hodnotu
	horné	dlho	rozjasní na maximálnu hodnotu
	dolné	krátko	stmievaním vypne
m2	dolné	dlho	stmievanie na minimálnu hodnotu
	4		stmievanie zapni / vypni
	ľavé horné		rozjasní na poslednú hodnotu
	ľavé dolné		stmievaním vypne
	pravé horné	krátko	rozjasní na poslednú hodnotu
	pravé horné	dlho	rozjasní na maximálnu hodnotu
m3	pravé dolné	krátko	stmievaním vypne
	pravé dolné	dlho	stmievanie na minimálnu hodnotu
	4		svetelná scéna zapni / vypni
	ľavé horné	krátko	vyvolanie svetelnej scény
	ľavé horné	dlho (>3s)	uloženie svetelnej scény do pamäte
	ľavé dolné		stmievaním vypne
m4	pravé horné		rozjasní na maximálnu hodnotu (ak nie je vypnuté)
	pravé dolné		stmievanie na minimálnu hodnotu (ak nie je vypnuté)
	1		svetelná scéna - zapnutie
m5	krátko		vyvolanie svetelnej scény
	dlho (>3s)		uloženie svetelnej scény
	1		zapnutie (prípadne s ovládacím časom T1)
m6			rozjasní na poslednú hodnotu
	1		vypnutie (prípadne s ovládacím časom T1)
m7			stmievaním vypne
	1		zapne a potom vypne s oneskorením T1
m8			rozjasní na poslednú nastavenú hodnotu (T2=0) a po oneskorení T1 sa stmievaním vypne
	1		blíkavanie
zap./vyp./zap. ... (T2=0) vypnutie módom m6			
Módy m11 až m14 budú vyvolané dlhším stlačením (>1.6s) tlačidla „mode“. Na displeji blíká druhé číslo zvoleného módu.			
m11	4		preset zapni / vypni
	ľavé horné		vyvolanie presetu (prednastavenej svetelnej scény)
	ľavé dolné		stmievaním vypne
	pravé horné		rozjasní na maximálnu hodnotu (ak nie je vypnuté)
m12	pravé dolné		stmievanie na minimálnu hodnotu (ak nie je vypnuté)
	1		preset zapni
m13			vyvolanie presetu (prednastavenej svetelnej scény)
	1		stmievanie zapni / vypni (bez pamäte)
	krátko		rozsvieti sa na maximálnu hodnotu
m14	dlho		rozsvieti/stlmí na max./min. hodnotu
	1		stmievanie zapni / vypni (s pamätou)
m14	krátko		rozsvieti sa na poslednú nastavenú hodnotu
	dlho		Rozsvieti/stlmí na max./min. hodnotu

3. Technické údaje

Prevádzková teplota: 0° až 50°C

Napájanie jednotky: 230V/5W

2 svorky: na svorku max. 4 x 1,5mm² alebo 2x2,5mm²

Výstupy: 4x 0-10V, 2mA na výstup

max. na svorku 4 x 1,5mm² alebo 2x2,5mm²

Pripojenie zbernice: 9V DC (SELV, bezpečné napätie)

2 svorky max.: 2 x 1,5mm²

EEPROM pamäť 4kbajty

Rozmery (VxŠxD): 51 x 69 x 60mm šírka 4 moduly

4. Dôležité pokyny a varovania

- Pred montážou a uvedením prístroja do prevádzky sa oboznámte s montážnym návodom. Návod na použitie je určený pre montáž prístroja a pre užívateľa zariadenia. Návod sa musí priložiť k dokumentácii elektroinštalácie.

- **Pozor, nebezpečenstvo úrazu elektrickým prúdom!** Montáž a pripojenie môžu vykonávať iba pracovníci s príslušnou odbornou kvalifikáciou pri dodržaní platných predpisov.

- Nedotýkajte sa častí prístroja, ktoré sú pod napätím. Nebezpečenstvo ohrozenia života.

- Pri montáži, údržbe, úpravách a opravách je nutné dodržať bezpečnostné predpisy, normy, smernice a odborné ustanovenia pre prácu s elektrickým zariadením

- Pred začatím práce na zariadení je nutné, aby všetky vodiče, pripojené diely a svorky boli bez napätia.

Technická pomoc

Ďalšie informácie o výrobkoch firmy Niko nájdete na webovej stránke www.niko.sk. V prípade potreby kontaktujte technickú podporu firmy: niko@niko.sk.

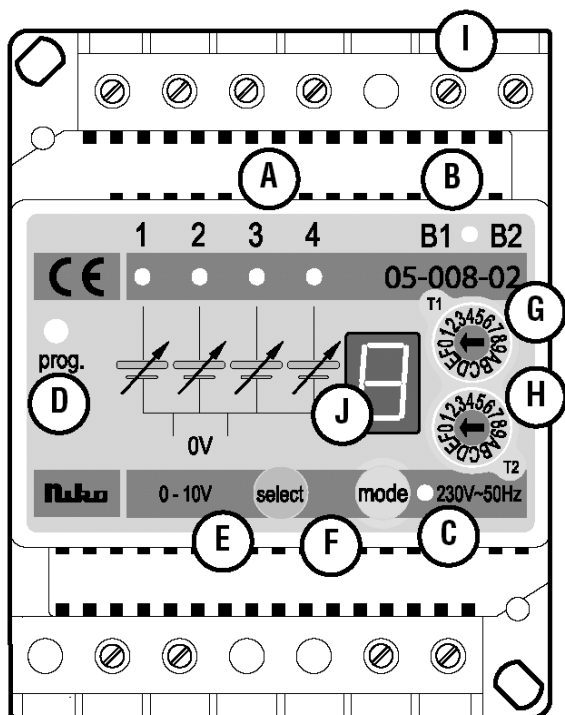
Záručné podmienky:

- Záruka: 2 roky od dátumu výroby

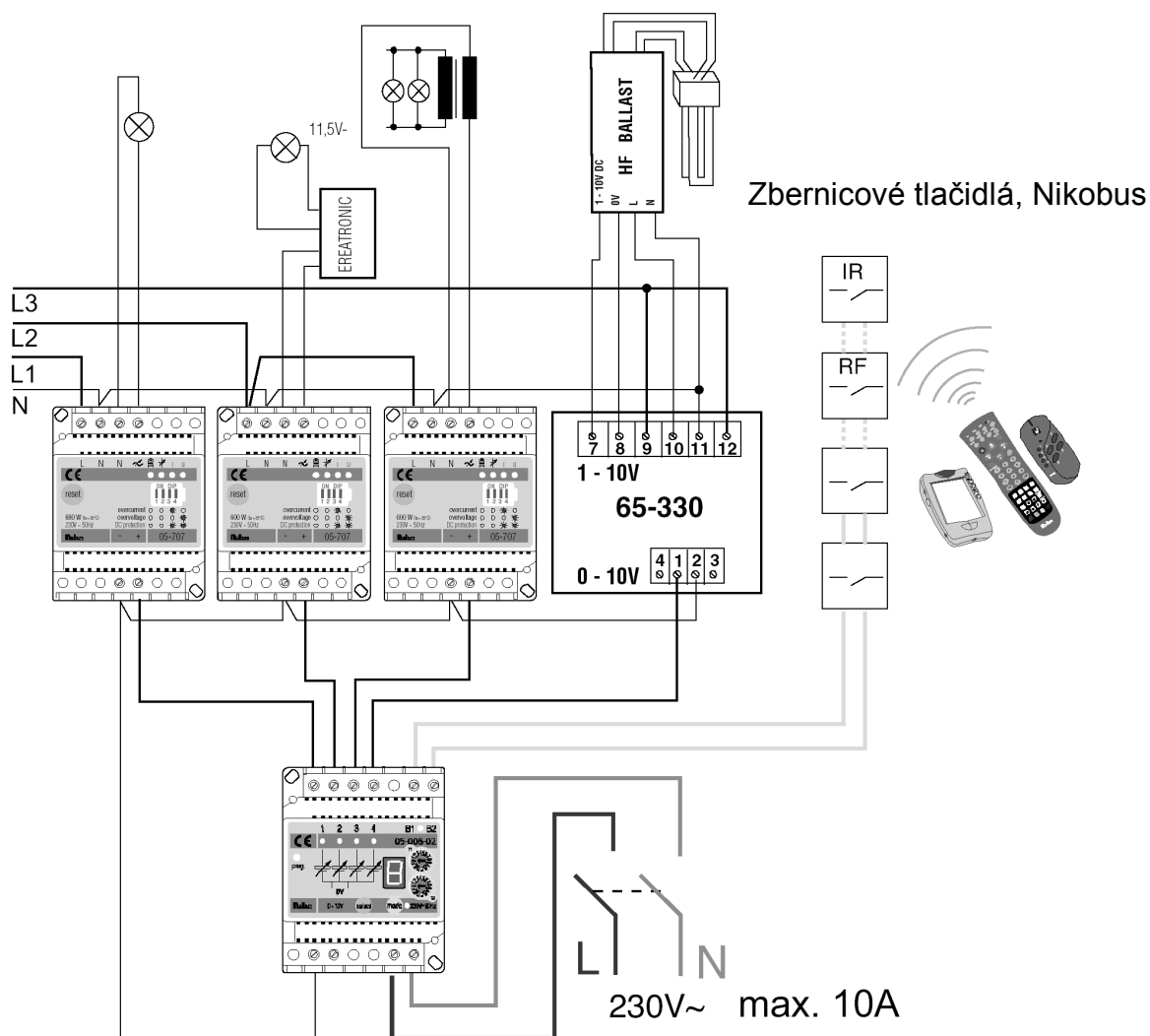
- Záruka sa vzťahuje na opravu a výmenu chybných častí, pokiaľ bolo normálne používanie a nepoškodené.

- Niko nie je zodpovedná za ďalšie škody spôsobené prípadnou poruchou.

- LED – indikátory: (A) 4 výstupy
 (B) aktívne napájanie zbernice
 (C) napájanie jednotky
 (D) Programovacie tlačidlo: stlačiť napr. skrutkovačom
 (E) Tlačidlo pre výber výstupu: výber jedného zo štyroch výstupov
 (F) Tlačidlo pre výber módu: výber jedného z módov
 (G) (H) nastavenie času T1 a T2
 (I) Svorky na pripojenie zbernice Nikobus
 (J) 7 segmentový displej



žiarivkové svetidlo
s elektronickým predradníkom



Výrobok vyhovuje európskym smerniciam a európskym normám za predpokladu, že je inštalovaný a používaný podľa pokynov v návode a v užívateľskom manuály. Technické zmeny vyhradené.