

## Návod na montáž a používání

### 05-880 DIMTRONIC stmívatelný elektronický transformátor 12 V AC

#### Popis výrobku

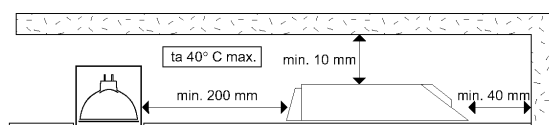
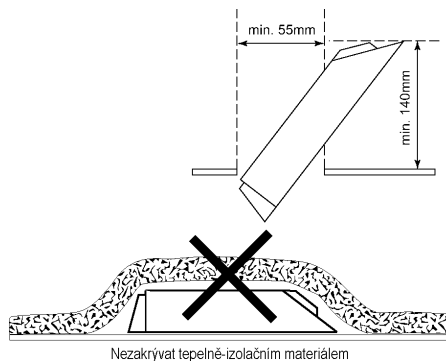
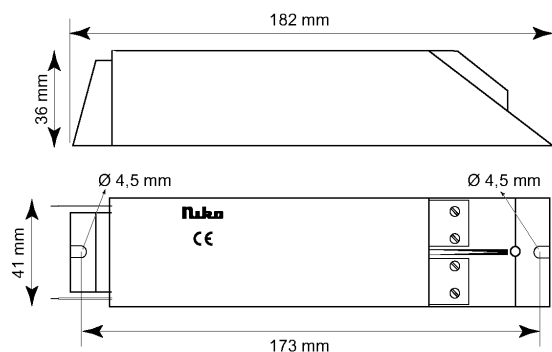
DIMTRONIC 05-880 je stmívatelný elektronický transformátor pro halogenové žárovky na malé napětí 12 V AC. Je podélného tvaru jako klasický předřadník. Má vstup pro ovládání zapínacím kontaktem tlačítkového spínače. Krátkým stiskem tlačítka se osvětlení zapne nebo vypne, delším stiskem tlačítka se nastavuje intenzita osvětlení. Trvání cyklu je asi 8 s (min-max-min). Novým stiskem tlačítka se funkce invertuje. Mezi dvěma stisky musí být prodleva nejméně 0,5 s.

#### Technické údaje

Napájení	230 V, 50 Hz
Ovládací bezpotenciálový vstup	zapínací kontakt tlačítka (07-000) paralelní zapojení max. 10 kontaktů (nelze použít orientační osvětlení tlačítka)
Výstupní řízené napětí	11,5 V AC (není SELV)
Vodiče k světelnému zdroji	max. délka 2 m (zamezení radiofrekvenčního rušení)
Zátěž (halogenové žárovky na malé napětí)	max. 105 W, min 50 W
Připojovací průřez svorek	4 mm <sup>2</sup>
Teplota okolí (provozní)	5° až 40°C
Rozměry	viz obr. níže
Pro paralelní řízení větších výkonů viz 05-887	
Elektronická ochrana proti přetížení s automatickým resetem	
Teplotní ochrana proti přetížení s automatickým resetem	
Potlačení radiofrekvenčního rušení podle VDE 0875-1 a CISPR	

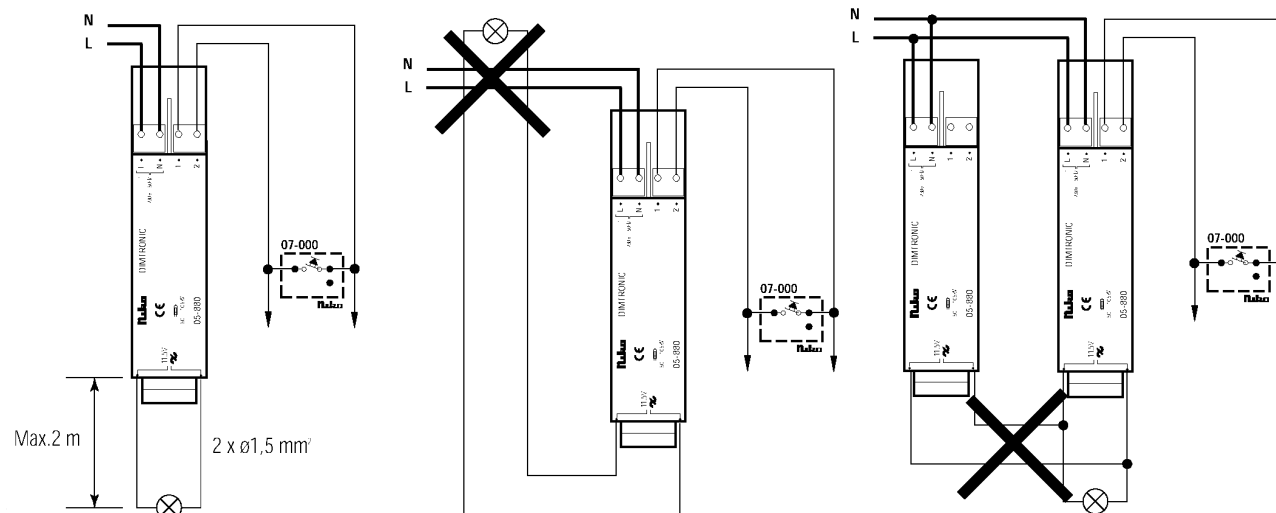
#### Technická pomoc

Další informace o výrobcích Moeller naleznete na webové stránce: [www.moeller-cz.com](http://www.moeller-cz.com). V případě dotazů kontaktujte technickou podporu firmy Moeller: [nikobus@moeller-cz.com](mailto:nikobus@moeller-cz.com).



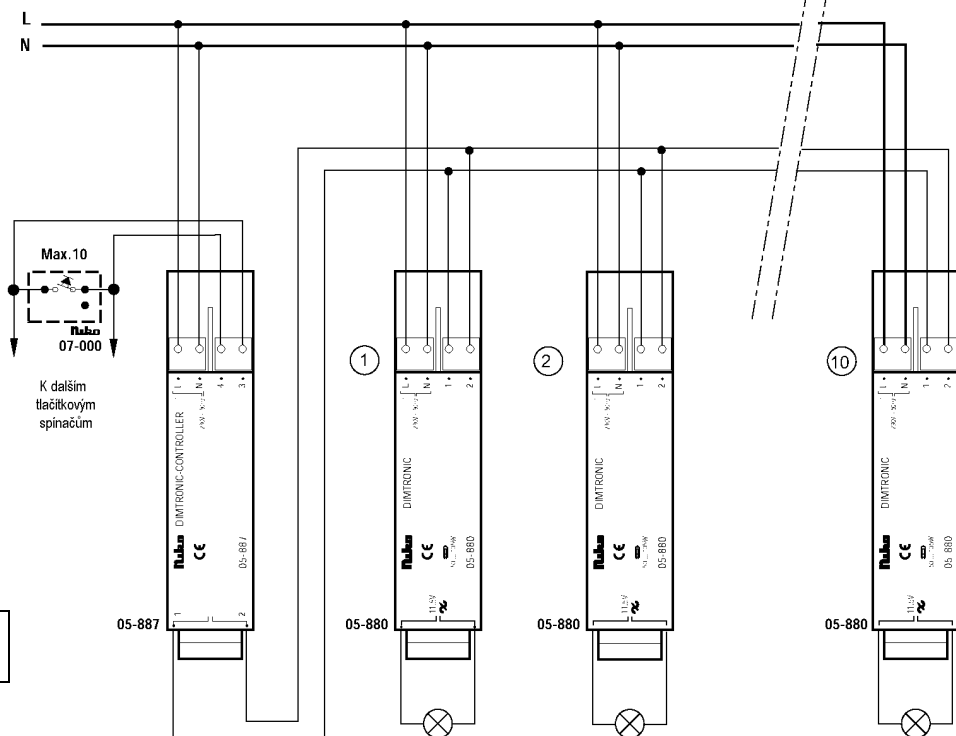
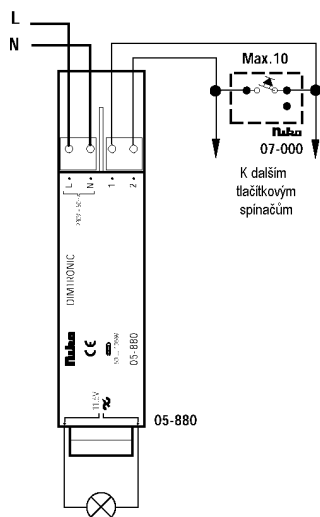
Dbát na řádný odvod tepla, maximální teplota okolí 40°C se nesmí překročit

Vodiče k světelnému zdroji max. délka 2 m (zamezení radiofrekvenčního rušení), vodiče se nesmí vést v blízkosti síťového přívodu, výstupy se nesmí zapojit paralelně.



**Schéma zapojení: jednoduché**

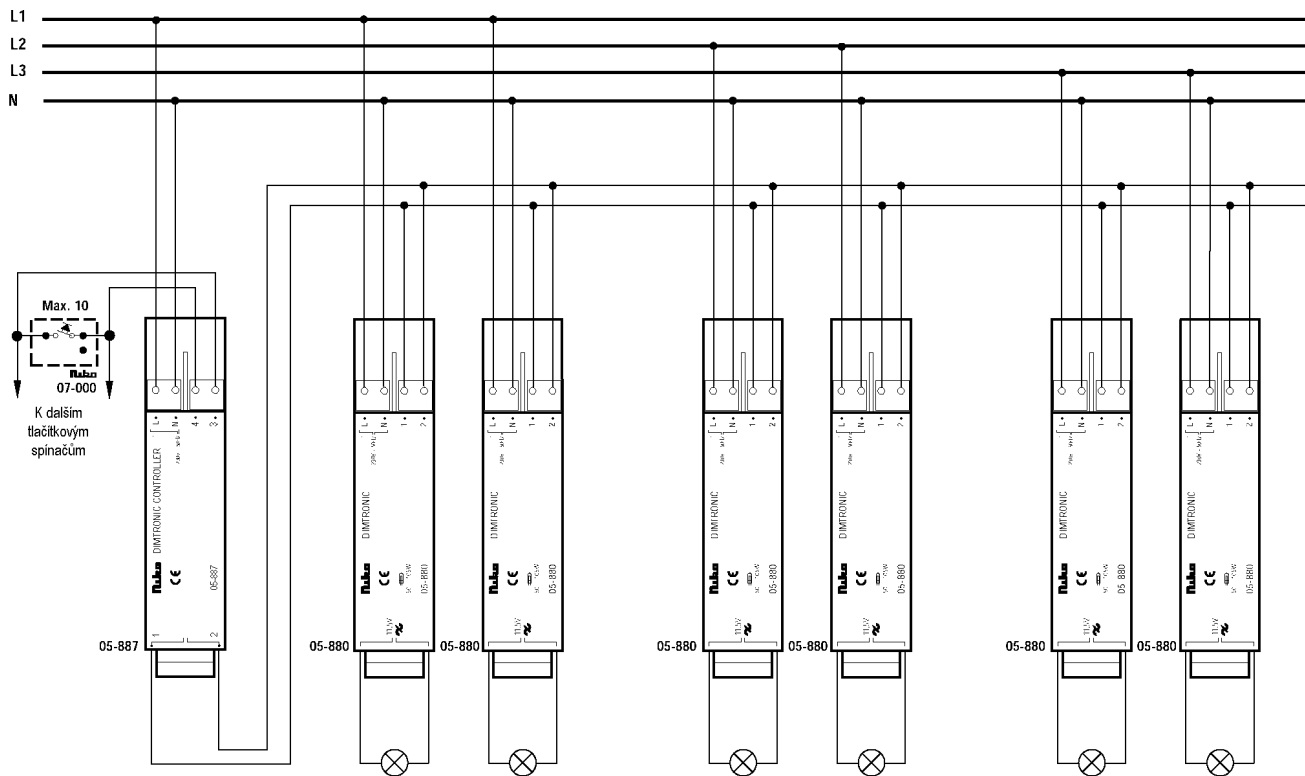
**s více elektronickými transformátory na jedné fázi**



Vodiče k tlačítkovým spínačům musí být uloženy ve zvláštním kabelu nebo ve zvláštní instalační trubce. Nelze použít tlačítka s orientačním osvětlením

Vodiče k tlačítkovým spínačům musí být uloženy ve zvláštním kabelu nebo ve zvláštní instalační trubce. Vodiče mezi výstupem modulu ovládání (svorky 1-2) a vstupem elektronického transformátoru (svorky 1-2) musí být uloženy ve zvláštní instalační trubce. Modul ovládání a elektronické transformátory musí být napájeny napětím 230 V AC.

**Trojfázově 230 / 400 V, 50 Hz, max. 10 elektronických transformátorů DIMTRONIC 05-880 na fázi (min. 50 W, max. 105 W), max. 3x1050 W**



Nelze použít tlačítka s orientačním osvětlením. Vodiče mezi výstupem modulu ovládání (svorky 1-2) a vstupem elektronického transformátoru (svorky 1-2) musí být uloženy ve zvláštní instalační trubce. Modul ovládání a elektronické transformátory musí být napájeny z obvodu 230 V. Zátěž se rozdělí rovnoměrně mezi všechny fáze.