

Návod na montáž a používání

Elektronický potenciometr pro vysokofrekvenční stmívatelné předřadníky

Popis

Stisknutím ovládacího knoflíku potenciometru se světlo zapne nebo vypne (přístroj má zabudovaný vypínač). Otáčením ovládacího knoflíku se nastavuje intenzita osvětlení.

Technické údaje

- jmenovité napětí sítě: 230 V, 50Hz
 - zabudovaný vypínač 230 V, 5 A (pro spínání větších proudů lze použít pomocné relé)
 - pro řízení stmívatelných předřadníků s řídicím napětím 1-10 V (proudový nor)
 - úroveň stmívání závisí na použitém stmívatelném elektronickém předřadníku.
- Provozní podmínky:
- teplota okolí: 20°C
 - vlhkost vzduchu: bez orosení
 - přístroj musí mít stupeň krytí alespoň IP 2X (krytí před přímým dotykem).

Montáž

Spolu s ovládacím krytem a rámečkem se montuje standardním způsobem do instalační krabice pro zapuštěnou montáž. Minimální hloubka krabice 40 mm. Ovládací kryt a rámeček se dodávají zvlášť. Před připojením na síť musí být přístroj smontován.

Důležité pokyny a varování

Přístroj není vhodný pro řízení motorů.

Před instalací stmívače a před jeho uvedením do provozu se seznámte důkladně s montážním návodem k použití. Návod na použití je určen pro montáž přístroje a pro uživatele zařízení. Návod se musí přiložit k dokumentaci elektroinstalace. Montážní návod naleznete i na webové stránce www.moeller-cz.com.

Pozor, nebezpečí úrazu elektrickým proudem! Montáž a připojení mohou provádět pouze pracovníci s příslušnou odbornou elektrokvalifikací při dodržení platných předpisů. Nedotýkejte se částí přístroje, které jsou pod napětím. Nebezpečí ohrožení života.

Při montáži, údržbě, úpravách a opravách je nutné dodržet bezpečnostní předpisy, normy, směrnice a odborná ustanovení pro práci s elektrickým zařízením

Před zahájením práce na přístroji je nutné, aby všechny vodiče, připojené díly a svorky byly bez napětí. Tento návod obsahuje jen všeobecné pokyny, které musí být aplikovány v rámci dané instalace.

Údržba

- V rámci pravidelné kontroly a údržby zkontrolovat (při vypnutém napájení):
- dotažení svorek a proudění vzduchu.

Elektronický stmívatelný předřadník, kompatibilní s řídicím napětím 1-10 V

Řídicí napětí 1-10 V (s proudovým norem) je specifikováno normou EN 60929 (ČSN 360596). Signál tohoto typu se používá pro řízení stmívatelných elektronických předřadníků. Velikost proudu, protékajícího vstupními svorkami předřadníku určuje úroveň intenzity osvětlení. Tento způsob řízení se používá také u stmívatelných elektronických transformátorů, které mají řídicí napětí kompatibilní s normou EN 60929.

Signál řídicího napětí 1-10 V se zásadně liší od analogového napětového signálu 0/10 V. Elektronický potenciometr 09-011 se připojuje přímo na libovolný kompatibilní přístroj. Převodník analogového signálu 65-330 převádí mezi těmito dvěma systémy analogový napětový signál 0/10 V na signál s řídicím napětím 1-10 V.

Maximální počet předřadníků, připojitelných na jeden potenciometr je závislý na proudové spotřebě předřadníku - viz. tabulka. Tabulka obsahuje seznam elektronických předřadníků od různých výrobců, které vyhovují normě ČSN EN 60929.

Rozsah stmívání (zejména minimální hodnota světelného toku) je závislá na zvoleném typu elektronického předřadníku.

(Uvedené technické údaje poskytli výrobci v čase předložení tohoto návodu do tisku a jsou uvedeny jen pro informaci. Firma Moeller žádným způsobem za tyto informace neodpovídá). Všechny technické údaje mohou podléhat změnám.

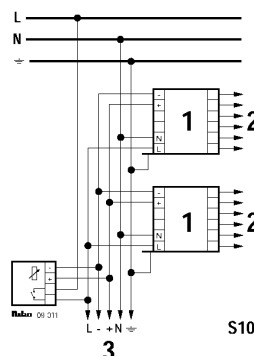
Technická pomoc

Další informace o výrobcích Moeller naleznete na webové stránce: www.moeller-cz.com. V případě dotazů kontaktujte technickou podporu firmy Moeller: nikobus@moeller-cz.com.

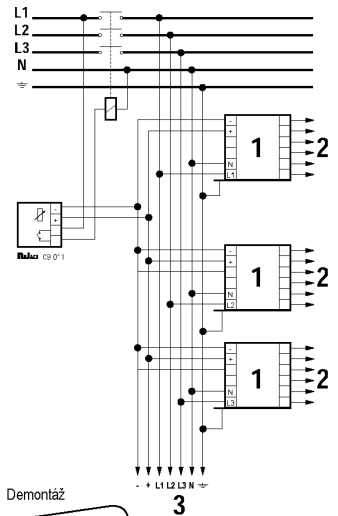
PHILIPS LIGHTING			OSRAM			
Ref.	Typ	min. intenz.	Ref.	Typ	min. intenz.	
HF-R 118 TLD	TLD	3%	ELXd 236.387	TC-L / TCF	3%	
HF-R 218 TLD	TLD	3%	ELXd 140.388	TC-L	3%	
HF-R 136 TLD	TLD	3%	ELXd 240.389	TC-L	3%	
HF-R 236 TLD	TLD	3%	ELXd 155.390	TC-L	3%	
HF-R 158 TLD	TLD	3%	ELXd 255.391	TC-L	3%	
HF-R 258TLD	TLD	3%	ELXd 118.802	TC-DEL/TEL	3%	
HF-R 114 TL5	TL5	3%	ELXd 218.803	TC-DEL/TEL	3%	
HF-R 214 TL5	TL5	3%	ELXd 132.804	TC-TEL	3%	
HF-R 121 TL5	TL5	3%	ELXd 232.805	TC-TEL	3%	
HF-R 221 TL5	TL5	3%	09-011: max. 50 / 65-330: max.200			
HF-R 128 TL5	TL5	3%	OSRAM			
HF-R 228 TL5	TL5	3%	Ref.	Typ	min. intenz.	
HF-R 135 TL5	TL5	3%	HF 1x18/230-240 DIML	18W	1%	
HF-R 235 TL5	TL5	3%	HF 1x36/230-240 DIM	L36W	1%	
HF-R 124 TL5	TL5	3%		DULUX	L36W&F36W	1,7%
HF-R 224 TL5	TL5	3%	HF 1x58/230-240 DIM	L58W	1%	
HF-R 139 TL5	TL5	3%		DULUX	L55W	1,7%
HF-R 239 TL5	TL5	3%	HF 2x18/230-240 DIM	L18W	1%	
HF-R 154 TL5	TL5	3%	HF 2x36/230-240 DIM	L36W	1%	
HF-R 149 TL5	TL5	3%		DULUX	L36W&F36W	1,7%
HF-R 249 TL5	TL5	3%	HF 2x58/230-240 DIM	L58W	1%	
HF-R 136 PLL	PLL	3%		DULUX	L55W	1,7%
HF-R 236 PLL	PLL	3%	QT-FH 1x14 230-240 DIM	FH14W	3%	
HF-R 140 PLL	PLL	3%	QT-FH 1x21 230-240 DIM	FH21W	3%	
HF-R 240 PLL	PLL	3%	QT-FH 1x28 230-240 DIM	FH28W	3%	
HF-R 155 PLL	PLL	3%	QT-FH 1x35 230-240 DIM	FH35W	3%	
HF-R 255 PLL	PLL	3%	QT-FQ 1x24 230-240 DIM	FQ24W	1%	
HF-R 118 PLTC	PLT-PLC	3%	QT-FQ 1x39 230-240 DIM	FQ39W	1%	
HF-R 218 PLTC	PLT-PLC	3%		DULUX	L40W	1%
HF-R 126 PLTC	PLT-PLC	3%	QT-FQ 1x54 230-240 DIM	FQ54W	1%	
HF-R 226 PLTC	PLT-PLC	3%		DULUX	L55W	1%
HF-R 132 PLTC	PLT-PLC	3%	QT-FQ 2x24 230-240 DIM	FQ24W	1%	
HF-R 232 PLTC	PLT-PLC	3%	QT-FQ 2x39 230-240 DIM	FQ39W	1%	
HF-R 142 PLTC	PLT-PLC	3%		DULUX	L40W	1%
HF-R 242 PLTC	PLT-PLC	3%	QT-FQ 2x54 230-240 DIM	FQ54W	1%	
09-011: max. 160 / 65-330: max. 650				DULUX	L55W	1%
VOSSLOH-SCHWABE			QT-T/E 1x18 230-240 DIM DD/E&DT/E	18W	3%	
Ref.	Typ	min. intenz.	QT-T/E 1x26 230-240 DIM DD/E&DT/E	26W	3%	
ELXd 118.380	T8 / T26	3%	QT-T/E 1x32 230-240 DIM	DT/E 32W	3%	
ELXd 218.381	T8 / T26	3%	QT-T/E 1x42 230-240 DIM	DT/E 42W	3%	
ELXd 136.382	T8 / T26	3%	QT-T/E 2x18 230-240 DIM DD/E&DT/E	18W	3%	
ELXd 236.383	T8 / T26	3%	QT-T/E 2x18 230-240 DIM DD/E&DT/E	26W	3%	
ELXd 158.384	T8 / T26	3%	QT-T/E 2x32 230-240 DIM	DT/E 32W	3%	
ELXd 258.385	T8 / T26	3%	09-011: max. 100 / 65-330: max. 400			
ELXd 136.386	TC-L / TCF	3%				

Schéma zapojení (S109011)

Stmívání maximálně 8 světelných zdrojů jednofázově, (max 470 W)



Stmívání více než 8 světelných zdrojů trojfázově, s pomocným relé



1 = elektronický stmívatelný předřadník

2 = ke svítidlům

3 = k dalším elektronickým předřadníkům

