

### Návod na montáž a používání

Stmívač pro zapuštěnou montáž, 320 VA, pro halogenové žárovky na malé napětí s elektronickými transformátory např. EREATRONIC

#### Popis

Krátkým stiskem na otočný ovládací knoflík se stmívač zapne nebo vypne. Otáčením ovládacího knoflíku se nastavuje intenzita osvětlení.

#### Technické údaje

- napájení: 230 V, 50 Hz, maximální výkon 320 VA
- pro řízení světelného toku halogenových žárovek na malé napětí s elektronickými transformátory EREATRONIC, max. 320 VA, min. 20 W, stmívač není vhodný pro indukční transformátory
- pro žárovky (max.250 W, min. 20 W) a halogenové žárovky 230 V (max.250 W) a pro odporovou zátěž
- minimální zátěž je závislá na druhu světelného zdroje nebo na typu elektronického transformátoru; v některých případech je potřebné zvýšit minimální zátěž na 35 W nebo i více; nelze-li zvýšit minimální zátěž jiným způsobem, použije se přídavná elektronická zátěž, typ. ozn. 09-016-10
- zabudovaný jednopólový přepínač (pro spínání z více míst)
- úplně tichý (bez brumu), elektronická ochrana proti zkratu s automatickým resetem
- se zabudovanou rezervní pojistkou
- potlačení radiofrekvenčního rušení v zapojení se žárovkami nebo s elektronickým transformátorem EREATRONIC vyhovuje normě EN 55015 a CISPR 15.

#### Provozní podmínky stmívačů:

- teplota okolí: 20°C, vlhkost vzduchu: bez orosení
- stmívač musí mít stupeň krytí alespoň IP 2X (krytí před přímým dotykem).

Ochrana proti přepětí: při opakovaném přepětí ochrana vypne stmívač. Stmívač se pak musí vypnout od sítě (jistíčem) a znovu zapnout na síť a pak se zapne opakovaným stisknutím knoflíku. Vypne-li ochrana opětovně, musí se zkontrolovat zátěž. Přepětí může být způsobeno i indukčními transformátory v zátěži. Stmívač není vhodný pro indukční zátěž.

**Poznámka** Při instalaci stmívače v blízkosti hi-fi zařízení se doporučuje použít stíněné kabely pro připojení reproduktorů a uložit je odděleně od síťového vedení. I když má stmívač zabudovaný odrušovací filtr, doporučuje se instalace co nejdál od zvukových zařízení.

Maximální intenzita světelného zdroje, připojeného na stmívač je o něco menší než intenzita stejného zdroje připojeného přímo na síť.

#### Montáž

Stmívač se spolu s rámečkem a ovládacím krytem montuje standardním způsobem do instalační krabice pro zapuštěnou montáž. Minimální hloubka krabice 40 mm. Rámeček a ovládací kryt s knoflíkem se dodávají zvlášť. Před připojením na síť musí být stmívač smontován.

**Upozornění:** Stmívač se nesmí používat bez krytu.

#### Chlazení

Pro řádnou funkci stmívače je důležité jeho chlazení. Stmívač vyvíjí tepelné ztráty asi 1,2% z odváděného výkonu. Např. při výkonu 300 W jsou tepelné ztráty 3,6 W.

#### Důležité pokyny a varování

Stmívač není vhodný pro řízení motorů, nebo jiných indukčních zátěží.

Elektronické transformátory s výkonem > 105 VA mohou při stmívání způsobovat problémy, zejména blikání světelného zdroje, protože není zaručena stabilita výstupního napětí.

Před instalací stmívače a před jeho uvedením do provozu se seznáme důkladně s montážním návodem k použití. Návod na použití je určen pro montáž přístroje a pro uživatele zařízení. Návod se musí přiložit k dokumentaci elektroinstalace. Montážní návod naleznete i na webové stránce [www.moeller-cz.com](http://www.moeller-cz.com).

**Pozor, nebezpečí úrazu elektrickým proudem!** Montáž a připojení mohou provádět pouze pracovníci s příslušnou odbornou elektrokvalifikací při dodržení platných předpisů.

Nedotýkejte se částí přístroje, které jsou pod napětím. Nebezpečí ohrožení života.

Při montáži, údržbě, úpravách a opravách je nutné dodržet bezpečnostní předpisy, normy, směrnice a odborná ustanovení pro práci s elektrickým zařízením

Před zahájením práce na přístroji je nutné, aby všechny vodiče, připojené díly a svorky byly bez napětí.

Tento návod obsahuje jen všeobecné pokyny, které musí být aplikovány v rámci dané instalace.

#### Údržba

V rámci pravidelné kontroly a údržby zkontrolovat (při vypnutém napájení):

- dotažení svorek
- proudění vzduchu.

Chladicí povrch a chladicí mřížka se musí pravidelně čistit od prachu, aby se zajistilo optimální chlazení.

#### Upozornění

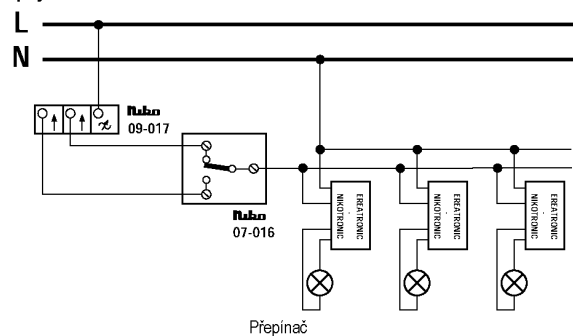
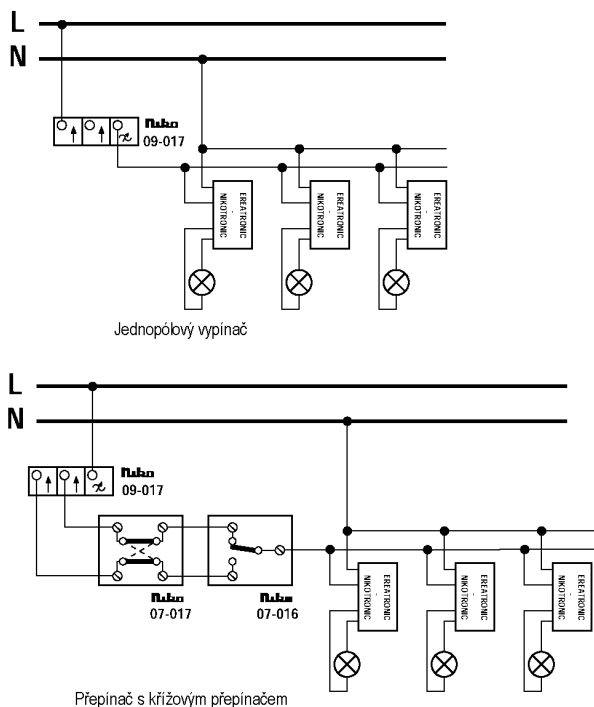
Signály HDO a podobné signály, šířené sítí mohou způsobit rušení stmívače. Rušení je aktivní jen po dobu vysílání signálů.

**Varování:** stmívač (připojený na síť) není nikdy bezpečně oddělen od sítě. Všechny prvky (včetně svítidla), připojené na stmívač jsou proto živé i když světlo nesvítil. Zatěžovací odpory, jako např. typ 02-920-91 mohou mít velmi vysokou teplotu (až 160°C). Při montáži se musí dodržet všechna bezpečnostní opatření pro zabránění dotyku nebezpečných živých částí a protipožární opatření.

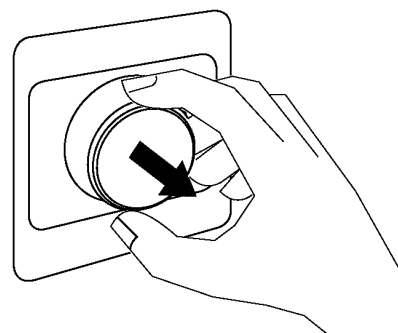
#### Technická pomoc

Další informace o výrobcích Moeller naleznete na webové stránce: [www.moeller-cz.com](http://www.moeller-cz.com). V případě dotazů kontaktujte technickou podporu firmy Moeller: [nikobus@moeller-cz.com](mailto:nikobus@moeller-cz.com).

### Schémata zapojení



#### Demontáž



Výrobek vyhovuje evropským směrnicím a evropským normám za předpokladu, že je instalován a používán podle pokynů v návodu a v uživatelském manuálu. Technické změny nepodléhají změnovému řízení pro zákazníky. Moeller Elektrotechnika s.r.o., Komárovská 2406, 193 00 Praha 9, t: +420267990411 - Třebovská 480, 562 03 Ústí nad Orlicí, t: +420465519611

Vydání: 0602, 09-017 Stmívač pro zap. montáž 320 VA 1100 PM-010-99 cz.